

# Инструкция по эксплуатации и монтажу



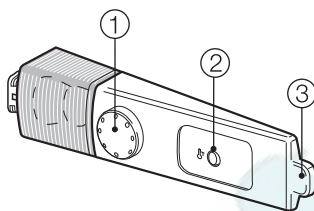
## Холодильник KD 3524 Sed

Перед установкой, подключением и вводом в эксплуатацию **обязательно** прочтите инструкцию по эксплуатации. Этим Вы сможете обезопасить себя и избежать повреждений Вашего прибора.



<b>Описание изделия</b> . . . . .	4
<b>Ваш вклад в охрану окружающей среды</b> . . . . .	5
<b>Указания по безопасности и предупреждения</b> . . . . .	6
<b>Включение и выключение холодильника</b> . . . . .	10
При длительном отсутствии . . . . .	10
<b>Выбор температуры</b> . . . . .	11
... в холодильной камере . . . . .	11
... в морозильной камере . . . . .	11
Установка температуры. . . . .	11
<b>Применение "зимнего режима"</b> . . . . .	12
<b>Распределение продуктов</b> . . . . .	13
<b>Оформление внутреннего пространства</b> . . . . .	14
Перестановка полок . . . . .	14
Разделенные полки . . . . .	14
Перестановка дверных полок / Полка для бутылок. . . . .	14
<b>Охлаждение и размещение</b> . . . . .	15
Важные указания . . . . .	15
Неподходящие для охлаждения продукты. . . . .	15
<b>Замораживание и хранение</b> . . . . .	16
Хранение готовых глубокомороженных продуктов. . . . .	16
Самостоятельное замораживание продуктов питания . . . . .	16
Перед замораживанием учесть. . . . .	16
Упаковка продуктов . . . . .	17
Перед закладкой продуктов . . . . .	17
Размещение продуктов. . . . .	18
Размораживание замороженных продуктов . . . . .	18
Приготовление кубиков льда . . . . .	19
Приготовление мороженого. . . . .	19
Быстрое охлаждение напитков . . . . .	19
<b>Разморозка</b> . . . . .	20
Холодильное камера . . . . .	20
Морозильное отделение . . . . .	20

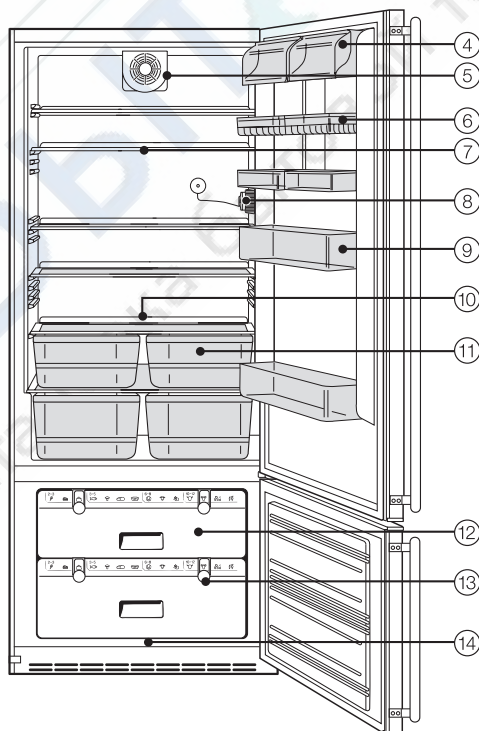
<b>Чистка холодильника</b> .....	22
Стенки, внутреннее пространство, принадлежности. ....	22
Чистка вентиля .....	22
Уплотнитель двери .....	23
Обратная сторона - Металлическая решетка .....	23
<b>Неполадки - Что делать?</b> .....	24
<b>Сервисная служба</b> .....	27
Сертификат .....	27
Срок службы .....	27
<b>Электроподключение</b> .....	28
<b>Указания по установке</b> .....	29
Место установки .....	29
Климатическое исполнение .....	29
Вентиляция .....	29
Прикрепление ручек .....	29
Установка холодильника .....	30
Выравнивание холодильника .....	30
<b>Перенавешивание двери</b> .....	31
<b>Встраивание прибора</b> .....	33



- ① Ручка регулятора температуры
- ② Клавиша включения "зимнего режима" с контрольной лампочкой

- ③ Контактный выключатель освещения

- ④ Отделение для масла и сыра
- ⑤ Вентилятор
- ⑥ Полка для укладки яиц
- ⑦ Полки холодильного отделения
- ⑧ Внутреннее освещение
- ⑨ Ограничитель двери
- ⑩ Лоток и отверстие для стока талой воды
- ⑪ Контейнеры для овощей и фруктов
- ⑫ Выдвижные контейнеры морозильного отделения с календарем замораживания
- ⑬ Бегунок системы замораживания продуктов
- ⑭ Трубка для стока талой воды



## **Утилизация транспортной упаковки**

Упаковка предохраняет прибор от повреждений при транспортировке. Она сделана из легко утилизируемых экологически чистых материалов, предназначенных для переработки и многократного использования. Это позволяет экономить сырье и снизить накопление отходов.

По возможности утилизируйте упаковку без вреда для окружающей среды.

## **Утилизация отслужившего срок прибора**

В отслуживших срок приборах содержится много ценных материалов. Поэтому его можно сдать на переработку в пункт приема металлолома и вторичного сырья.

Следите за тем, чтобы не повредить трубопроводы морозильного контура до сдачи прибора на утилизацию.

Не допускайте выхода хладагента из системы охлаждения прибора наружу.

При утилизации старого прибора необходимо соблюдать указания, приведенные в разделе "Инструкции по технике безопасности и предупреждения".

Этот прибор соответствует требованиям безопасной эксплуатации. Однако его ненадлежащее использование может привести к травмам и повреждениям изделия.

Прежде, чем начать эксплуатировать холодильник, внимательно прочтите настоящую инструкцию по эксплуатации. Она содержит важные указания по установке, технике безопасности, эксплуатации и техническому обслуживанию изделия. Это даст Вам возможность защитить себя и избежать повреждений изделия.

Бережно храните инструкцию по эксплуатации, и не забудьте ее передать, возможно, му следующему владельцу изделия!

## Надлежащее использование

Используйте это изделие исключительно в домашнем хозяйстве для охлаждения и хранения пищевых продуктов, а также хранения глубоко замороженных продуктов, замораживания свежих продуктов питания и изготовления льда. Использование изделия в каких-либо других целях является недопустимым и может оказаться опасным. Производитель изделия не может нести ответственности за повреждения прибора, причиной которых послужила неправильная эксплуатация изделия или использование его не по назначению.

## Техническая безопасность

Этот холодильник содержит хладагент изобутан (R600a), являющийся природным газом, хорошо совместимым с окружающей средой с точки зрения ее охраны, но в тоже время являющийся горючим газом. Он не разрушает озоновый слой Земли и не способствует повышению парникового эффекта. Использование этого экологичного хладагента, частично, приводит к повышению шума в процессе эксплуатации изделия. Таким образом, наряду с шумом от работающего компрессора могут появиться шумы от потока хладагента в контуре циркуляционной системы охлаждения. К сожалению, эти эффекты неизбежны, однако они не оказывают никакого воздействия на производительность изделия. Проследите при транспортировке и установке холодильника за тем, чтобы не были повреждены никакие компоненты контура циркуляционной системы охлаждения. Выброс хладагента наружу может привести к травме глаз!

При повреждениях контура:

- избегайте открытого пламени или источников искрения,
- вытащите сетевую вилку из розетки,
- проветрите помещение, в котором располагается холодильник, в течение нескольких минут и
- обратитесь в Сервисную службу.



## Указания по безопасности и предупреждения

■ Чем больше хладагента имеется в холодильнике, тем больше должно быть помещение, в котором холодильник может быть размещен. Это связано с тем, что при возможной утечке хладагента в воздухе слишком маленького помещения может образоваться горючая смесь. На каждые 8 г хладагента должно иметься минимум 1 м<sup>3</sup> объема помещения. Количество имеющегося хладагента указано на типовой табличке, расположенной внутри холодильника.

■ Убедитесь, обязательно, перед подключением в том, что параметры подключения изделия (напряжение, частота), приводимые на типовой табличке соответствуют параметрам сети электропитания в Вашем доме.

Эти параметры должны обязательно соответствовать друг другу. В противном случае это может привести к повреждению изделия. Если возникают сомнения, проконсультируйтесь у специалиста-электромонтажника.

■ Электрическая безопасность холодильника гарантирована только в том случае, когда он будет подключен, как положено, к предварительно смонтированной системе защитного заземления. Является исключительно важным, чтобы было выполнено этого основополагающее условие обеспечения электробезопасности. При Ваших сомнениях электропроводка должна быть перепроверена специалистом-электромонтажником. Производитель не будет нести ответственности за ущерб, причиной которого является отсутствующее или оборванное защитное ссаземление (например, удар электротоком).

■ Безопасная эксплуатация холодильника гарантирована только в том случае, если он будет установлен и подключен согласно указаниям, приводимым в настоящей инструкции по эксплуатации.

■ Размещение и ввод в эксплуатацию этого изделия в неустойчивых местах установки (например, на кораблях) должно быть выполнено только специализированной организацией/специалистами, если они обеспечат условия для безопасной эксплуатации этого изделия.

■ Установка, обслуживание и ремонтные работы должны проводиться только специалистами специализированных предприятий. Неправильно проведенные работы по установке и обслуживанию или некачественный ремонт могут стать для пользователя источником возникновения серьезной опасности, за что производитель изделия ответственности не несет.

■ Холодильник только тогда может считаться отсоединенным от сети электропитания, когда:

- вытащена из розетки сетевая вилка.  
При отключении тяните не за сетевой кабель, а за вилку.
- отключены защитные выключатели на распределительном электрощитке;
- полностью вывернуты предохранители на распределительном электрощитке.

# Указания по безопасности и предупреждения

■ Запрещается подключать изделие к сети электропитания, используя разного рода удлинители. Удлинитель не гарантирует достаточно безопасной эксплуатации изделия (например, опасность перегрева).

## Правила эксплуатации

■ Не дотрагивайтесь до замороженных продуктов мокрыми руками. Кожа рук может примерзнуть к продуктам.

■ Не следует брать в рот мороженое и кубики льда сразу после того, как Вы достали их из морозильного отделения. Из-за очень низкой температуры заморозки губы и язык могут примерзнуть к продуктам. Опасность получения травмы!

■ Не замораживайте подтаявшие или совсем оттаявшие продукты питания снова. Используйте их как можно быстрее, так как продукты питания теряют пищевую ценность и портятся. Размороженные продукты, которые были сварены или поджарены, Вы можете опять заморозить.

■ Ни в коем случае не храните в холодильнике взрывоопасные вещества. При включении термостата холодильника могут возникать искровые разряды, которые могут вызвать взрыв горючих смесей.

■ Бутылки или другие емкости с напитками, содержащими высокий процент алкоголя, следует хранить в вертикальном положении и герметично закрытыми, и только в холодильном отделении. Опасность взрыва!

■ Не кладите в морозильное отделение стеклянные банки или бутылки с газированными напитками, а также жидкостями, которые могут замерзнуть. Стеклянные банки и бутылки могут разбиться. Опасность травм и повреждений!

■ Доставляйте бутылки, которые были помещены в морозильное отделение для быстрого охлаждения, не позднее, чем через час. Иначе бутылки могут разбиться. Опасность травм и повреждений!

■ При употреблении продуктов питания, срок хранения которых в холодильнике превысил допустимый, существует опасность пищевого отравления. Срок хранения зависит от многих факторов, таких как, например, свежесть и качество продуктов, а также температура, при которой они хранятся. Учитывайте указания изготовителей на счет условий и срока хранения продуктов!

■ Никогда не используйте предметы с острым лезвием или остроконечные для того, чтобы

- удалить слой инея или льда,
- освободить примерзшие продукты питания и формы для льда.

В противном случае можно повредить контур циркуляции хладагента, и холодильник станет не пригоден к эксплуатации.

■ Запрещается помещать в холодильник для его оттаивания электронагревательные приборы или свечи. Пластмасса корпуса изделия может быть повреждена.



■ Не следует использовать размораживающие аэрозоли или средства от обледенения. Они могут образовывать взрывчатые газы, содержать растворители или вспенивающие средства или быть опасными для здоровья.

■ Запрещается обрабатывать дверное уплотнение с помощью масел и жиров. В противном случае дверное уплотнение станет со временем пористым.

■ Не закрывайте вентиляционную решетку холодильника. Иначе будет отсутствовать беспрепятственное поступление воздуха в изделие, в результате чего возрастет потребление электротока и не исключен выход из строя отдельных компонентов холодильника.

■ Холодильник рассчитан для определенного климатического класса (диапазона окружающих температур), чьи границы должны строго выдерживаться. Климатический класс изделия указан на типовой табличке, расположенной внутри холодильника. Слишком низкая окружающая температура приводит к увеличению продолжительности выключенного состояния холодильного агрегата, в результате чего холодильник не сможет поддерживать требуемую температуру в отделениях.

■ Ни в коем случае не используйте для оттаивания и чистки холодильника устройства для чистки струей пара под давлением.

Пар может попасть на токоведущие части холодильника и стать причиной короткого замыкания.

## Утилизация старого холодильника

■ Снимите или приведите в нерабочее состояние защелки или задвижки замка Вашего вышедшего из строя холодильника перед тем, как его утилизировать. Это помешает тому, что играющий ребенок сможет случайно закрыться в холодильнике и тем подвергнуть опасности свою жизнь.

■ Отслуживший свой срок холодильник сделайте непригодным у эксплуатации. Для этого вытащите сетевую вилку из розетки и перережьте шнур питания.

■ Не повреждайте детали контура циркуляции хладагента, например,

- прокалыванием каналов циркуляции хладагента в испарителе;
- сгибанием циркуляционных трубок;
- соскребанием покрытия с поверхностей.

Выброс хладагента может привести к травме глаз.

Изготовитель не будет нести ответственности за тот ущерб, причиной которого является игнорирование настоящих указаний по безопасности и предупреждений.

## Включение и выключение холодильника

### Перед первым использованием

Боковые стенки холодильника покрыты защитной пленкой, которая защищает прибор при транспортировке.

- Снимите защитную пленку перед установкой холодильника. Начните с верхних углов.
- Промыть внутреннюю камеру и дополнительные принадлежности теплой водой, затем протереть сухой тряпкой.

После доставки оставьте холодильник на 1/2 - 1 час отстояться перед первым включением. Это очень важно для дальнейшего функционирования!

### При длительном отсутствии

Если Вы не используете устройство длительное время, то

- выключите холодильник,
- выньте вилку из розетки,
- разморозьте морозильное отделение,
- вымойте прибор, и
- оставьте дверцу прибора приоткрытой, чтобы избежать образование запаха.

Оставленный на длительное время с закрытой дверцей выключенный, но не вымытый, холодильник может подвергнуться образованию плесени.

### Включение холодильника

- Поверните переключатель температуры из положения "0".

Холодильник начнет морозить и при открытой дверце включится освещение.

### Выключение холодильника

- Поверните переключатель температуры из положения "1" в положение "0".

Охлаждение прекратится, освещение выключится.

Правильно выставленная температура очень важна для находящихся в холодильнике продуктов. Микроорганизмы быстро портят продукты, что предотвращается правильно выбранной температурой холодильной камеры. Температура влияет на скорость размножения организмов. Пониженная температура замедляет эти процессы.

Температура повышается, если

- дверь часто и надолго открывается,
- находится много продуктов,
- заложено много теплых продуктов,
- высокая температура в помещении. Холодильник предполагает эксплуатацию в границах комнатной температуры.

### **. . . в холодильной камере**

Мы рекомендуем в центре холодильной камере **5 °С**.

### **. . . в морозильной камере**

Чтобы замораживать свежие продукты и долгосрочно хранить их, требуется температура от **-18 °С**. При этой температуре прекращается развитие микроорганизмов. Как только температура поднимается до **-10 °С**, начинается разложение микроорганизмов, у продуктов сокращается срок хранения. По этой причине размороженные продукты могут снова замораживаться только, если они подвергались термообработке (варились или поджаривались). Обработкой высокой температурой умерщвляется большинство микроорганизмов.

### **Установка температуры**

Температура в холодильной и морозильных камерах устанавливается переключателем температуры в холодильной камере.

- Поверните переключатель температуры на значение между 1 и 7.

Чем выше значение, тем ниже температура в холодильнике.

Мы рекомендуем средние значения.

Если в **морозильной камере** находится большое количество продуктов, то для достижения глубокой заморозки, рекомендуемая установка **от 4 до 7**.

Эти значения рекомендуются, если в камеру положено большое количество продуктов, или часто открывается дверца морозильной камеры, или температура помещения достаточно высока.

<http://rembitteh.ru/>

При пониженной температуре в помещении, равной 18 °С и ниже в морозильном отделении холодильника может стать недостаточно холодно, так как холодильный агрегат из-за низкой температуры в помещении начинает реже включаться. В результате замороженные продукты начнут изменять степень заморозки. Для того чтобы этому воспрепятствовать, используется, так называемый, "зимний режим".

## Включение "зимнего режима"



- Нажмите клавишу включения "зимнего режима" так, чтобы начала светиться контрольная лампочка.

Холодильный агрегат включается чаще, в результате чего понижается температура в морозильном отделении, так что в нем обеспечивается требуемая температура заморозки.

## Выключение "зимнего режима"

Как только температура в помещении поднимется выше 18 °С, "зимний режим" надо будет отключить, иначе холодильник будет лишь потреблять излишнюю электроэнергию. Для обеспечения необходимого уровня заморозки в морозильном отделении будет достаточно регулятора температуры.

- Нажмите клавишу включения "зимний режим" так, чтобы контрольная лампочка погасла.

Система охлаждения холодильника опять работает с нормальным потреблением электроэнергии.

Из-за естественного воздушного обращения холодильная камера разделяется на различные температурные области. Тяжелый холодный воздух опускается в вниз холодильной камеры.

Используйте различные зоны при распределении продуктов!

**Холодная зона** образуется на задней стенке и у контейнеров для овощей. Используйте холодную зону для скоропортящихся продуктов, как например мясо, рыба и т.д.

**Теплая зона** образуется в верхней части камеры и у дверцы. Используйте эту зону для хранения масла, чтобы оно оставалось мягким, и сыра, чтобы он сохранял аромат.

## Рекомендации по хранению

- Храните на переставляемых полка сверху вниз хлебобулочные изделия, готовые блюда, молочные продукты, мясо, рыбы и колбасу.

- Храните овощи, салат и фрукты в боксах для овощей.

Не храните овощи и фрукты вместе в боксе, так как выделения природного газа влияют на сохранность других продуктов.

- Храните в полках на дверце холодильника сверху вниз масло, сыр, банки, маленькие бутылки, большие бутылки и молоко.

Не допускается хранить растительное масло в дверце холодильника, так как от контакта с жирами в пластмассе могут возникнуть трещины.

- Храните в морозильном отделении замороженные продукты, кубики льда и мороженное.

## Перестановка полок

Полки могут переставляться по высоте в зависимости от размеров хранимых продуктов.

- Потяните полку вперед до упора и вытащите ее.
- Вставьте полку задним кантом вверх на желаемую высоту и задвиньте до упора. Кант должен быть направлен вверх, чтобы продукты не касались задней стенки.

## Разделенные полки

Для размещения высоких продуктов имеется разделенная полка, передняя часть которой может выниматься. В следствии этого, на нижнюю полку можно ставить высокие продукты.

## Перестановка дверных полок / Полка для бутылок

- Сдвиньте дверную полку / полку для бутылок вверх и выньте ее вперед.
- Насадите дверную полку / полку для бутылок на выбранное место. Обратите внимание, чтобы они прочно и правильно сели на место.



## Важные указания

Всегда пользуйтесь различными зонами холода при размещении продуктов. Соблюдайте указания по размещению продуктов!

- Продукты не должны касаться задней стенки холодильника. Они могут к ней примерзнуть.
- Не храните в холодильнике взрывчатые и содержащие горючие газы вещества. Опасность взрыва!
- Алкогольные напитки храните только в вертикальном положении и только в плотно закрытой посуде.
- Охладите теплую еду и напитки прежде чем ставить их в холодильник.
- Храните продукты только хорошо упакованными или в закрытом виде. Таким образом можно предотвратить образование запахов, а также высыхание продуктов. Овощи и фрукты могут храниться незапакованными в овощных боксах.
- Не располагайте продукты слишком близко друг к другу, чтобы оставалась возможность циркуляции воздуха.
- По возможности скорее закрывайте дверцу холодильника, чтобы внутреннее пространство не нагревалось. Этим Вы экономите электроэнергию!

## Неподходящие для охлаждения продукты

Не все продукты подходят для хранения в холодильнике. В том числе:

- чувствительные к холоду овощи и фрукты, как бананы, авокадо, папайя, паприка и т.д.
- незрелые овощи
- картофель
- твердый сыр (пармезан)

Некоторые овощи выделяют природный газ, что ускоряет процесс старения. Отдельные овощи и фрукты реагируют на этот газ особенно восприимчиво. Поэтому не храните овощи и фрукты в одном боксе.

## Примеры плодов, выделяющих большое количество газа:

яблоки, абрикосы, нектарины, авокадо, персики, сливы

## Примеры фруктов и овощей которые особенно восприимчивы к газу:

киви, цветная капуста, манго, яблоки, огурцы, помидоры, бананы, персики.

## Максимальные возможности по замораживанию

Для того чтобы продукты питания могли как можно быстрее промерзнуть до основания, максимальные возможности по замораживанию не должны быть превышены сверх указанного предела. Информацию о максимальных возможностях по замораживанию за 24 часа Вы найдете на типовой табличке "Gefriervermögen ...kg/24 h".

## Хранение готовых глубокозамороженных продуктов

Если Вы намереваетесь хранить готовые глубокозамороженные продукты, то уже при покупке таковых в магазине проверьте

- упаковку на предмет ее неповрежденности,
- срок хранения и
- термометр в морозильной витрине магазина. Если эта температура выше, чем  $-18^{\circ}\text{C}$ , срок хранения глубокозамороженных продуктов будет короче.
- Замороженные продукты покупайте в самую последнюю очередь и доставляйте домой, завернув в несколько слоев газетной бумаги или в сумке-холодильнике.
- Сразу же положите замороженные продукты в морозильное отделение.

Не замораживайте повторно подтаявшие или совсем оттаявшие продукты. Только после того, как Вы обработаете продукты питания (сварите или поджарите), Вы можете их снова заморозить.

## Самостоятельное замораживание продуктов питания

Используйте для замораживания только абсолютно свежие продукты питания в идеальном состоянии!

### Перед замораживанием учесть

- Для замораживания пригодны: парное мясо, птица, дичь, рыба, овощи, зелень, неочищенные фрукты, молочные продукты, пирожные, остатки пищи, яичный желток, яичный белок и многие готовые кушанья.
- Для замораживания не пригодны: виноград, листовая салат, редис, редька, взбитые сливки, майонез, целые яйца в скорлупе, все виды лука, очищенные яблоки и груши.
- Для того чтобы сохранялись цвет, вкус, аромат и витамин С, овощи и фрукты перед замораживанием рекомендуется бланшировать. Для этого порции овощей погружайте на 2 - 3 минуты в кипящую воду. Затем достаньте овощи и тотчас охладите их в холодной воде. Дайте воде стечь с овощей.

- Постное мясо лучше подходит для замораживания, нежели жирное, и может существенно дольше храниться.
- Котлеты, стейки, шницели и тому подобные продукты прокладывайте пленкой из искусственных материалов. Таким образом Вы сможете избежать, что отдельные продукты смерзнутся в один кусок.
- Сырые продукты питания и бланшированные овощи перед замораживанием не приправляйте и не солите, приготовленные блюда только слегка приправьте и посолите. Некоторые пряности изменяют при замораживании своей вкус.
- Теплые блюда или напитки следует сначала охладить вне холодильника, чтобы избежать подтаивания уже замороженных продуктов питания, а также излишей траты электроэнергии.

### Упаковка продуктов

- Рекомендуется замораживать порциями.

#### Материалы, пригодные для упаковки

- пластиковая пленка
- полиэтиленовые пакеты
- алюминиевая пищевая фольга
- коробки для заморозки

#### Материалы, не пригодные для упаковки

- упаковочная бумага
- пергаментная бумага
- целлофан
- пакеты для мусора
- использованные пакеты от покупок

- Выдавите из упаковки имеющийся воздух.
- Герметично закройте упаковку с помощью
  - резинки
  - пластмассового зажима
  - нитки или
  - морозоустойчивой липкой ленты.

Сумки и пакеты из полиэтиленовой пленки Вы можете заварить с помощью аппарата для термосклеивания пленок.

- Отметьте на упаковке о ее содержимом и дате заморозки.

#### Перед закладкой продуктов

- За 24 часа до закладки свежих продуктов переведите регулятор температуры на более высокое значение.
- Нажмите клавишу зимнего режима, так чтобы загорелась контрольная лампочка. Температура в морозильной камере понизится, и уже замороженные продукты лучше сохранятся.

## Размещение продуктов

- Кладите замораживаемые продукты по всей ширине морозильного отделения, чтобы они как можно быстрее промерзли до основания.
- Упаковки с замораживаемыми продуктами питания должны быть снаружи сухими, чтобы избежать их смерзания друг с другом.

Замораживаемые продукты питания не должны касаться ранее замороженных продуктов, чтобы избежать подтаивания последних.

- Продукты будут полностью заморожены примерно через 24 часа после закладки. Поверните регулятор температуры снова на желаемое значение и выключите зимний режим, если комнатная температура выше 18 °C!

## Размораживание замороженных продуктов

Размораживание замороженных продуктов можно будет выполнить одним из следующих способов:

- в микроволновой печи,
- в духовом шкафу, используя режимы "Горячий воздух" или "Разморозка",
- при комнатной температуре,
- в холодильнике.

**Плоские куски мяса и рыбу** для оттаивания можно будет положить на теплую сковороду.

**Фрукты** можно размораживать при комнатной температуре, как в упаковке, так и в без, положив в накрытую миску.

**Овощи** можно будет, в большинстве случаев, в замороженном виде класть непосредственно в кипящую воду или разогретое масло или жир. Продолжительность готовки в этом случае несколько короче, чем для свежих овощей.

Не замораживайте опять подтаявшие или совсем оттаявшие продукты. Только после того, как Вы обработаете продукты питания (сварите или поджарите), Вы можете их снова заморозить.

## **Приготовление кубиков льда**

Заполните ванночку для кубиков льда на три четверти водой и поместите ее на дно морозильного отделения.

Для извлечения примерзшей ванночки для кубиков льда используйте какой-нибудь тупой предмет, например, ручку ложки.

Кубики льда будет легко извлекать из ванночки, если Вы ее недолго подержите под струей воды из крана.

## **Приготовление мороженого**

Для приготовления используйте ванночку для приготовления льда, вынув оттуда решетку.

Замораживание будет длиться дольше, чем при проготовлении льда, и будет зависеть от жирности массы для приготовления мороженого.

Готовое мороженое легко извлекается из ванночки, если Вы ненадолго поставите ванночку в водопроводную воду.

## **Быстрое охлаждение напитков**

Доставайте бутылки, которые были помещены в морозильное отделение для быстрого охлаждения, не позднее, чем через час, иначе бутылки могут разбиться!

## Холодильное камера

Во время работы на задней стенке холодильной камеры могут образовываться капельки воды и иней. Вы не должны пытаться их удалить, так как холодильная камера оттаивает автоматически.

Талая вода стекает по сборному желобу и по сливной трубке, затем поступает в испарительную систему, расположенную с обратной стороны холодильника.

Следите за тем, чтобы талая вода могла всегда стекать беспрепятственно, для чего держите сточный желоб и отверстие всегда чистыми.

## Морозильное отделение

Морозильная камера не имеет автоматического оттаивания, так как замороженные продукты не должны размораживаться.

При работе в обычном режиме на морозильных контурах со временем осаждаются слои инея и льда. В результате ухудшается охлаждение и возрастает расход электроэнергии.

Не скоблите ледяные слои, так как морозильный контур может повредиться. Прибор будет функционально непригоден.

Размораживайте морозильное отделение, по меньшей мере, когда ледяной слой приближается к 5 мм. Используйте время, когда в морозилке нет совсем или мало продуктов.

### Перед разморозкой

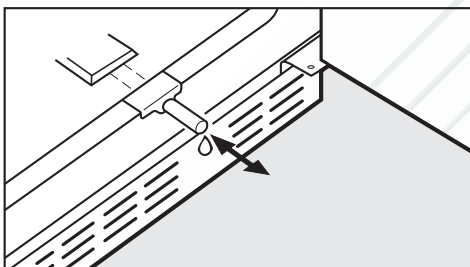
- Выньте продукты из морозилки и замотайте замороженные продукты в несколько слоев бумаги или газеты.
- Положите замороженные продукты по возможности в холодное место, до готовности прибора к работе.



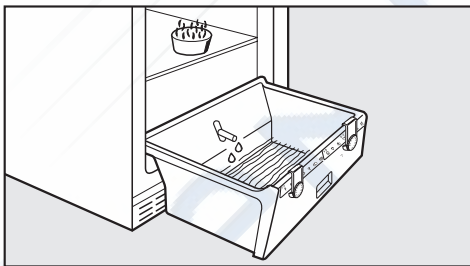
## Оттаивание

Проводите разморозку по возможности скорее. Чем дольше будет замороженный продукт находиться при комнатной температуре, тем больше сокращается срок его годности.

- Выключите холодильник и вытащите вилку из розетки.
- Оставьте дверцу морозильной камеры открытой.



- Выдвиньте вперед сток для талой воды.



- Поставьте нижний бокс перед прибором и придвиньте его к холодильнику как показано на рисунке, чтобы вода по желобу стекала в бокс.

Оттаивание можно ускорить, поставив сосуды с горячей водой (но не кипятком) на морозильные контуры.

При оттаивании морозильной камеры не разрешается класть в нее электронагревательные приборы и ставить свечи, иначе можно повредить пластмассовое покрытие.

Не допускается использование аэрозолей и средств для удаления льда, так как они опасны для здоровья, могут выделять взрывоопасные газы, содержать разъедающие пластмассу растворители или горючие вещества.

## После разморозки

- Опорожните морозильный бокс.
- Соберите талую воду в сорозильной камере с помощью губки.
- Задвиньте обратно сток для талой воды.
- Вымойте морозильную камеру и просушите ее. Не сливайте воду в отверстие для талой воды.
- Воткните вилку в розетку.
- Включите холодильник на зимний режим, чтобы продукты быстрее заморозились.
- Положите продукты в морозилку.
- Через некоторое время выключите зимний режим.

Не допускается использование средств для чистки, содержащих песок, соду или кислоту, а также химическими растворителями. Непригодны также и так называемые "безабразивные" чистящие средства, так как от них остаются матовые пятна.

Следите за тем, чтобы вода не попадала в электронику, в систему освещения или вентиляции.

Не сливайте воду в отверстие для слива талой воды.

Не используйте парообразующие чистящие средства. Пар может осесть на электрические части прибора и вызвать короткое замыкание.

Не отрывайте типовую табличку. Информация с нее понадобится Вам в случае неисправности!

## Перед чисткой

- Выключите холодильник, повернув регулятор на "0".
- Выньте из холодильника продукты и положите в прохладное место.
- Разморозьте морозильную камеру.
- Вытащите все вынимающиеся части для чистки.

## Стенки, внутреннее пространство, принадлежности

Для чистки используйте теплую воду с небольшим количеством моющего средства. Мойте все части вручную. Бокс для масла можно мыть в посудомоечной машине.

- Чистите холодильную камеру, по меньшей мере, раз в месяц. Морозильное отделение - с каждой разморозкой.
- Чистите сборный желоб для талой воды и сливную трубку с помощью прутика или чего-либо подобного чаще, чтобы вода могла беспрепятственно уходить.
- Поверхность холодильника чистите прилагаемым средством для чистки нержавеющей стали:
  - нанесите средство на сухую мягкую тряпку или платок и натирайте им поверхности.
- После уборки с использованием воды протрите насухо внешние стены холодильника, внутренние камеры и принадлежности. Оставьте на короткое время двери холодильника открытыми.

## Чистка вентиля

- Регулярно чистите вентилятор кисточкой или пылесосом. Скопления пыли повышают расход электроэнергии.

## Уплотнитель двери

Не допускается смазывать уплотнитель дверцы маслом или мазью. Иначе он становится пористым и быстро выходит из строя.

Уплотнитель дверцы регулярно промывается чистой водой, а затем насухо протирается тряпкой.

## Обратная сторона - Металлическая решетка

Чистите пылесосом металлическую решетку на обратной стороне холодильника (теплообменник), по меньшей мере, один раз в год. Скопление пыли на ней повышает расход электроэнергии!

Обратите внимание, чтобы при уборке ни один кабель не был бы оборван, надломан или поврежден.

## После чистки

- Установите на свои места все части холодильной камеры.
- Положите продукты в холодильную камеру, закройте двери и включите прибор.
- Включите зимний режим, чтобы прибор как можно быстрее охладился.
- Положите продукты в морозильную камеру, как только температура будет достаточно холодной.
- Через некоторое время выключите зимний режим.

Ремонт электроприборов должен проводиться только специалистами специализированных предприятий. Некачественный ремонт может стать для пользователя источником возникновения серьезной опасности.

Однако ниже описанные мелкие неполадки Вы можете устранить самостоятельно:

## Что делать, если . . .

### **. . . после включения холодильника, особенно при первоначальном вводе в эксплуатацию, слышны необычные шумы?**

Прежде всего выключите холодильник, чтобы проверить следующее:

- Стоит ли холодильник устойчиво и ровно?
- Не задевает ли холодильный агрегат при вибрации рядом стоящую мебель или стену?
- Могут ли все детали, закрепленные на задней стенке холодильника, свободно вибрировать?
- Удалили ли Вы держатель кабеля с задней стенки холодильника?
- Правильно ли вставлены в холодильник все его вынимаемые компоненты?
- Не соприкасаются ли бутылки или сосуды?

Помните о том, что шумы от двигателя холодильника и в контуре циркуляции хладагента являются неустраняемыми.

### **. . . холодильник не охлаждает?**

- Проверьте, не установлена ли ручка регулятора температуры в положении "0"?
- Проверьте, правильно ли вставлена сетевая вилка холодильника в розетку?
- Проверьте, не отключился ли защитный выключатель на распределительном электрощитке? Если все в порядке, обратитесь в сервисную службу.

### **. . . температура в холодильном отделении слишком низкая?**

- Поверните ручку регулятора температуры на меньшее значение установки охлаждения.
- Проверьте, правильно ли закрыта дверь морозильного отделения?
- Не замораживалось ли одновременно большое количество продуктов питания? Так как холодильный агрегат в этом случае работает слишком долго, температура в холодильном отделении понижается автоматически. Поэтому не следует одновременно замораживать более 2 кг свежих продуктов питания.
- Не забыли ли Вы отключить "зимний режим"?

**... возросла частота включения и продолжительность нахождения во включенном состоянии холодильного агрегата?**

- Проверьте, не загорожена ли вентиляционная решетка и не покрыта ли она толстым слоем пыли.
- Проверьте, не сильно ли запылилась металлическая решетка (теплообменник) на задней стенке холодильника.
- Слишком часто открывались дверь холодильника и дверь морозильного отделения или одновременно замораживалось большое количество свежих продуктов питания.
- Проверьте, правильно ли закрыта дверь холодильника?
- Осмотрите, может быть в морозильном отделении слишком толстый слой инея? Если это так, то разморозьте морозильное отделение.

**... замороженные продукты оттаивают, потому что в морозильном отделении слишком тепло?**

- Не вышла ли температура в помещении за пределы температур, на которые был рассчитан Ваш холодильник?

Увеличьте температуру в помещении, где установлен холодильник, или включите "зимний режим".

Холодильный агрегат включается реже, если температура в помещении слишком низкая. Поэтому в морозильном отделении может не так холодно, как положено.

**... замороженный продукт примерз?**

Извлеките замороженный продукт с помощью тупого предмета, например, ручки ложки.

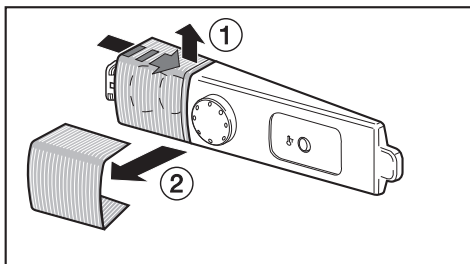
**... в морозильном отделении образовался толстый слой льда?**

- Проверьте дверь морозильного отделения, чтобы она могла правильно закрываться.
- Разморозьте морозильное отделение и почистите его.

Толстый слой льда снижает мощность заморозки, в результате чего увеличивается потребление электроэнергии.

**... не работает внутреннее освещение холодильного отделения?**

- Проверьте, зажимается ли контактный выключатель освещения?
- Установлена ли ручка регулятора температуры в положении, отличном от "0"? Если да, то вышла из строя лампочка накаливания?
- Вытащите сетевую вилку из розетки или отключите соответствующий защитный выключатель на распределительном щитке.



Если Вы не сможете устранить неполадку, следуя приведенным выше рекомендациям, то обратитесь в сервисную службу.

По возможности, не открывайте двери холодильника до тех пор, пока неполадка не будет устранена, чтобы сохранить внутри холодильника как можно больше холода.

- Нажмите изнутри на боковые стороны экрана лампочки вверх ①, и стяните экран ②.
- Замените лампочку накаливания.

Тип лампочки накаливания для освещения холодильника:  
220 - 240 В, макс. 15 Вт, Цоколь E 14

- Надвиньте экран лампочки на место и защелкните его.

## ... на дне холодильного отделения образуется сырость?

Засорено отверстие для стока талой воды.

- Очистите лоток и отверстие для стока талой воды.



При наличии неисправностей, которые Вы не можете самостоятельно устранить, обратитесь в сервисный центр Miele.

Москва (095) 745 89 90

При обращении в специализированный сервис необходимо указать тип и номер Вашего прибора. Эти данные имеются на фирменной табличке, которая находится внутри камеры.

### **Сертификат**

РОСС DE.АЯ46А30675 от 24.08.2001

Соответствует требованиям  
ГОСТ 27570.0-87,  
ГОСТ Р МЭК 335-2-24-94,  
ГОСТ 23511-79, ГОСТ Р 50033-92

### **Срок службы**

15 лет

В комплект поставки прибора входит кабель питания от сети переменного тока с частотой 50 Гц и напряжением 220 - 230 В, который подключается только к стандартной розетке с защитным контактом. Допускается подключение только к розетке с заземлением.

Для повышения безопасности Союз немецких электротехников, рекомендует включать в цепь питания прибора защитный автомат с плавким предохранителем, рассчитанным на ток срабатывания 30 мА.

Предохранитель должен иметь номинал не менее 10 А.

Розетка должна находиться по возможности рядом с прибором на открытом месте. Не допускается использование переходников, удлинителей и т.д., так как они не гарантируют необходимую надежность устройства (Опасность перегрева).

Замену электропроводки может проводить только квалифицированный электрик.

Не ставьте на холодильник создающие тепло предметы, как например, тостер или микроволновая печь. Это повышает расход электроэнергии!

## Место установки

Не допускается установка прибора вблизи от плиты, отопления или около окна в зоне прямого попадания солнечных лучей. Чем выше температура окрестности. Тем дольше работает холодильный агрегат и выше расход электроэнергии.

Для установки предполагается сухое проветриваемое помещение.

## Климатическое исполнение

Холодильник изготовлен в определенном климатическом исполнении (пределы комнатной температуры), границы которого должны соблюдаться. Климатическое исполнение обозначено на типовой табличке внутри холодильника.

Климатическое исполнение	Комнатная температура
SN	+10 °С до +32 °С
N	+16 °С до +32 °С
ST	+18 °С до +38 °С
T	+18 °С до +43 °С

Более низкая комнатная температура увеличивает время простоя холодильного агрегата. Это может привести к более высоким температурам в холодильнике, вплоть до оттаивания продуктов!

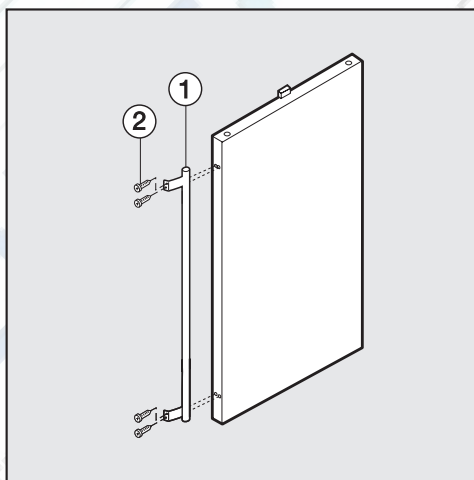
## Вентиляция

Воздух у задней стенки холодильника нагревается. Поэтому не закрывайте ничем вентиляционную решетку, чтобы обеспечить беспрепятственную вентиляцию прибора.

Вентиляционная решетка должна регулярно очищаться от пыли.

## Прикрепление ручек

Если Вы не собираетесь перенавешивать на другую сторону дверцу холодильника, Приверните к нему ручки.

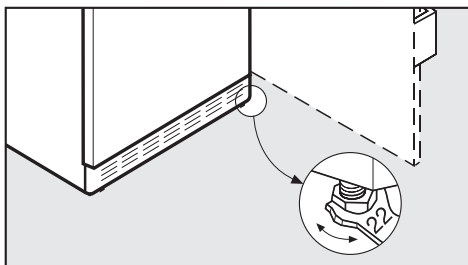


- Приверните ручку ① болтами ② к боковой стороне холодильника.

## Установка холодильника

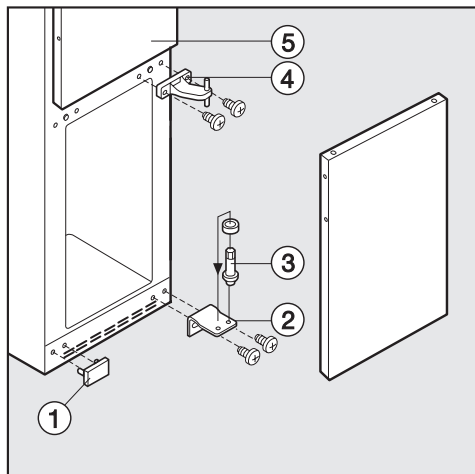
- Удалите держатель кабеля на обратной стороне прибора.
- Проверьте, могут ли свободно вибрировать все части задней стенки холодильника. Сгибайте прилагаемые части осторожно.
- Осторожно задвиньте прибор на отведенное ему место.

## Выравнивание холодильника

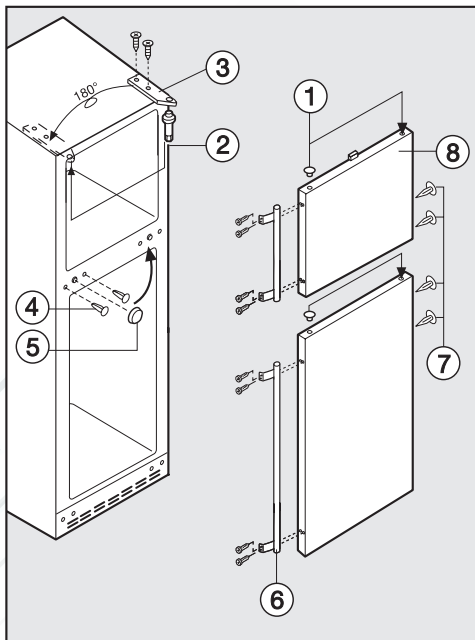


- Выровняйте холодильник, поворачивая ножки с помощью прилагаемого ключа.

Прибор поставляется с дверью, навешенной на правую сторону. Если требуется левосторонняя навеска, дверь следует перевесить.



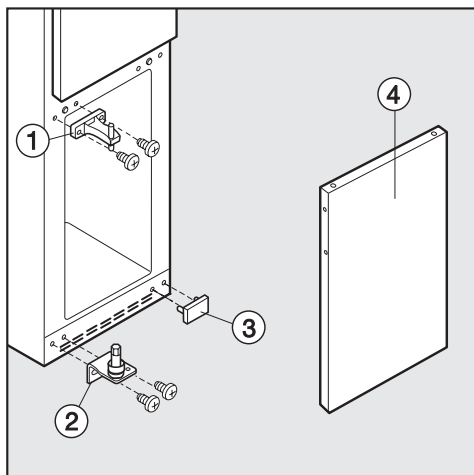
- Откройте нижнюю дверь прибора и поднимите деталь облицовки ①.
- Закройте нижнюю дверь прибора, отверните нижний шарнирный уголок ② и снимите дверь прибора, подав ее вниз.
- Достаньте подкладную шайбу и опору шарнира ③ из шарнирного уголка и опять прикрутите ее во второе отверстие шарнирного уголка. (Опору шарнира можно будет отвернуть и привернуть с помощью гаечного ключа с шестигранным гнездом, прилагаемого в комплект поставки.)
- Открутите при закрытой верхней двери прибора верхний шарнирный уголок ④ и снимите верхнюю дверь прибора ⑤, подав ее вниз.



- Снимите заглушки ① и установите их на другой стороне.
- Отверните опорную подвеску ③, поверните ее на 180° и опять прикрутите ее с противоположной стороны.
- Выкрутите из опорной подвески ③ опору шарнира ② с помощью гаечного ключа с шестигранным гнездом, прилагаемого в комплект поставки, и опять приверните ее снизу в опорную подвеску.
- Поднимите заглушки ④ и внешний колпачок ⑤. Вставьте заглушки с обратной стороны и закройте головку винта внешним колпачком с обратной стороны.

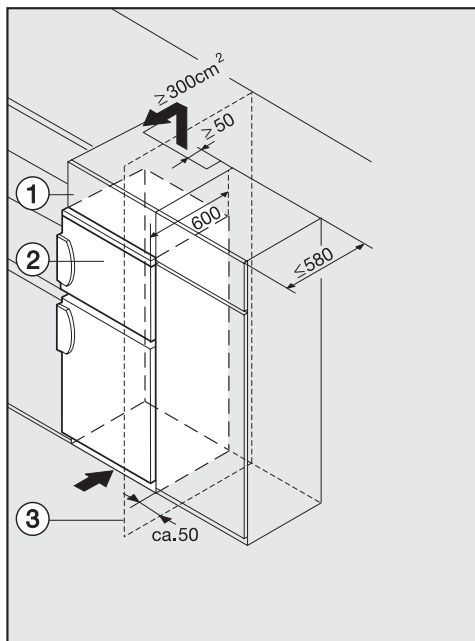
## Перенавешивание двери

- При необходимости поставьте ручки дверей ⑥ и заглушки ⑦ на другую сторону.
- Навесьте верхнюю дверь прибора на опору шарнира ② и закройте дверь прибора.



- Поверните шарнирный уголок ① на 180°, вставьте его в дверную втулку верхней двери прибора и плотно приверните шарнир к корпусу.
- Навесьте нижнюю дверь прибора ④ на верхний шарнирный уголок ① и закройте нижнюю дверь прибора.
- Вставьте нижний шарнирный уголок ② в дверную втулку нижней двери прибора и плотно приверните шарнир к корпусу.
- Выровняйте двери прибора с помощью продолговатых отверстий в шарнирных уголках ① и ② и плотно затяните все винты.
- Закройте специальными облицовками ③ открытые отверстия с обратной стороны.





Вентиляционные отверстия забора и отвода воздуха не должны быть ничем закрыты или заставлены. Кроме того, их следует регулярно очищать от накапливающейся пыли.

При **установке прибора рядом со стеной** ③ со стороны шарниров между стеной и прибором требуется обеспечить расстояние около 50 мм для того, чтобы дверь прибора можно было открыть полностью.

Прибор может быть встроен в любой кухонный ряд. Для того чтобы уровнять высоту прибора с высотой кухонной мебели, над прибором можно разместить соответствующий съемный шкаф ①.

Для забора и отвода вентиляционного воздуха с задней стороны прибора следует предусмотреть воздушный канал глубиной минимум 50 мм. Сечение вытяжного отверстия под потолком должно составлять минимум  $300 \text{ см}^2$ , чтобы нагретый воздух мог беспрепятственно отводиться. В противном случае будет выше нагрузка на холодильную машину, что приведет к увеличению потребления электроэнергии.





**Miele**

Производитель:

Миле & Ци. ГмбХ & Ко., Д-33325 Гютерсло  
Miele & Cie. GmbH & Co., D-33325 Guetersloh

Изготовлено на заводе:

Либхерр-Хаусгерете ГмбХ, D-88416 Оксенхаузен, Германия  
Liebherr-Hausgeraete GmbH, D-88416 Ochsenhausen

Импортер:

ООО Миле СНГ  
Российская Федерация  
129164 Москва, Зубарев пер., 15-1  
Телефон: (095) 745-8990  
Телефакс: (095) 745-8984

Internet: [www.miele2000.ru](http://www.miele2000.ru)  
E-mail: [info@miele2000.ru](mailto:info@miele2000.ru)



**AЯ46x**



**AЯ46**